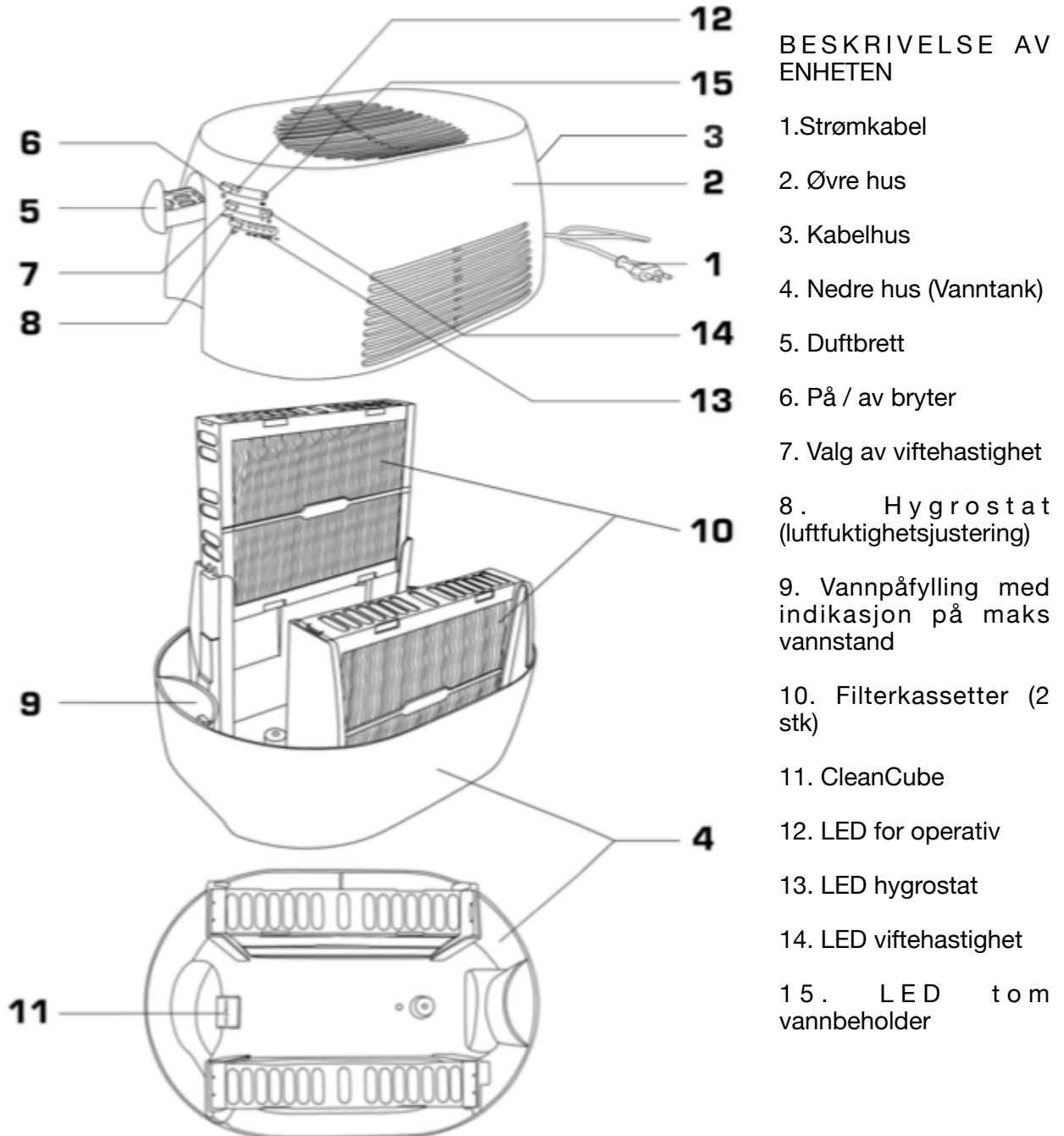


## Gratulerer med din nye luftfukter!

Som det er tilfelle for alle elektriske husholdningsapparater, er det nødvendig med spesiell forsiktighet ved bruk av denne luftfukteren for at få skader, brannskader og skade på enheten som unngås. Vennligst les gjennom denne bruksanvisningen nøye før du bruker den for første gang, og følg sikkerhetsretningslinjene på selve enheten.



### BESKRIVELSE AV ENHETEN

## **VIKTIGE SIKKERHETSINNSTRUKSER**

- Vennligst les gjennom bruksanvisningen nøye før du bruker Stylies Orion luftfukteren for første gang, og lagre den på et trygt sted for fremtidig bruk. Hvis du noen gang gir luftfukteren til en ny eier, sørg for at du også sender denne bruksanvisningen.
- Coplax AG påtar seg intet ansvar for skade som er forårsaket av manglende overholdelse av denne bruksanvisningen.
- Apparatet må kun brukes i husholdninger for det tiltenkte formål som er beskrevet i denne bruksanvisningen. Bruk av enheten til andre formål enn det tiltenkte formål eller utførelse av endringer i enheten kan være farlig for helse eller dødelig.
- Dette apparatet kan brukes av barn i alderen 8 år og eldre og personer med nedsatt fysisk, sensorisk eller mental evne eller mangel på erfaring og kunnskap hvis de har fått veiledning eller instruksjon om bruk av apparatet på en trygg måte og forstår farer involvert. Barn skal ikke leke med apparatet. Rengjøring og vedlikehold av brukeren skal ikke gjøres av barn uten tilsyn.
- Koble bare kabelen til vekselstrøm. Vær oppmerksom på spenningsinformasjonen på enheten.
- Apparatet må alltid kobles fra:
  - før enheten flyttes til et annet sted
  - før enheten åpnes eller når den fylles på med vann - ved feil
  - før rengjøring
  - etter hver bruk.
- Bruk aldri en skjøteledning som har blitt skadet.
- Bær aldri eller dra enheten med strømkabelen.
- Stikk ikke fingre eller gjenstander inn i apparatet.
- Hvis ledningen er skadet, må den erstattes av produsenten, en autorisert representant eller en kvalifisert person for å unngå fare.
- Ikke dra strømkabelen over skarpe kanter eller la den komme seg fast.
- Ta aldri støpselet ut av stikkontakten ved å trekke i strømkabelen og aldri fjerne den med våt hender.
- Ikke bruk denne luftfukteren i nærheten av badekar, dusj eller svømmebasseng (sørg alltid for en minimumsavstand på 3m). Sett alltid enheten i en posisjon der den ikke kan nås av noen i badekaret.
- Ikke sett opp enheten nær en varmekilde. Ikke legg strømløsningen til direkte varme (slik som varme fra varme ovner, natte flammer, varme strykejern eller varmeovner). Hold strømkabelen vekk fra olje.
- Ikke plasser enheten direkte ved siden av vegger, gardiner eller møbler.
- Kontroller at enheten er stabil under drift, og at ingen kansnuble i strømkabelen.
- Enhetentåler ikke vannsprut.
- Ikke oppbevar eller bruk enheten utendørs.
- Oppbevar enheten på et tørt sted, utilgjengelig for barn (i esken).
- Trekk alltid ut støpselet når det skal fylles på med vann eller rengjøres.
- Ikke legg noe til vannet (dufter, essensielle oljer eller vannfriskere). Ikke plasser enheten direkte på gulvet. Bruk et vanntett underlag!

## **FØRSTE BRUK / BRUK**

1. Vær oppmerksom: Transporter aldri enheten når den er fylt med vann og når den øvre delen (2) er festet. Ellers kan vannet sprute inn i den øvre delen og stoppe elektronikken fra å fungere riktig.
2. Derfor skal base (4) av Stylies Orion luftfukteren i utgangspunktet fylles med vann og plasseres separat på et egnet sted. Alternativt kan anordningen i utgangspunktet posisjoneres og fylles deretter gjennom vannpåfyllingsåpning (9). Sett inn filterkassetter (10) i "skuffene".
3. Når denne basen er i ønsket posisjon, sett det øvre huset (2) tilbake på basen. Plugg strømkabelen (1) inn i stikkontakten. Kontroller at huset er festet forsvarlig, da en sikkerhetskontakt forhindrer drift hvis enheten er åpen.
4. Slå på Stylies Orion med på / av-bryteren (6). Den ønskede effektinnstillingen kan velges med strøminnstillingsknapp 1 eller 2 (7).
5. Den ønskede luftfuktigheten kan velges ved hjelp av hygrostatknappen (8), fra 1 LED (lav luftfuktighet) til 5 lysdioder (høy luftfuktighet). Hvis bare 1 LED lyser, slår enheten seg av ved en

relativ fuktighet på ca. 35%, og begynner bare å fungere igjen når fuktigheten faller under 35% -merket. Vi anbefaler en middels innstilling (i komfortsonen) for optimal luftkvalitet på rundt 40-60%.

Forsiktig: Apparatet slår ikke på hvis hygrostat er satt for lavt.

6. Etter behov kan 1-2 dråper duft legges til duftbakken (5). Dette gjør at duften kan distribueres rundt rommet på en optimal måte. Dufter må ikke legges direkte til vannet i vanntanken.

7. Enheten har en dimmerfunksjon. Hvis strøminnstillingsknappen (7) er trykket i 3 sekunder, er lysdiodene slått av. Enheten fortsetter å operere på det tidligere innstilte nivået. Lysdiodene kan slås på igjen ved å trykke på strøminnstillingsknappen (7) igjen i 3 sekunder.

## RENGJØRINGSPROSEDYRE

- Slå av enheten og trekk ut støpselet fra stikkontakten før alt vedlikeholdsarbeid og etter hver bruk
- Senk aldri enheten i vann (dette kan føre til kortslutning). For å rengjøre enheten, tørk den av med en fuktig klut og tørk den grundig. Sørg alltid for at strømkabelen er trukket ut på forhånd
- Avkalk luftfukteren som passende for vannets hardhet, men minst en gang i uken: Fjern først den øvre delen, og avkalk basen med en standardavkalkningsmaskin og skyll den deretter grundig. Monter enheten helt igjen før bruk.
- Bytt filterkassetter (10) hver 2 til 3 måneder. Utgangen er svekket hvis filterpapiret har for mye kalk (da det absorberer mindre vann).

## RENSEANORDNING CLEAN CUBE

Før du legger på vannbeholderen, sett inn Clean Cube i basen i den angitte posisjonen. Clean Cuben med sin patenterte teknologi hindrer veksten av bakterier og bakterier. Den kan brukes i maksimalt en sesong, og må byttes ut ved starten av neste fyringssesong (dvs. når været blir kaldt). Til tross for at du bruker Clean Cube, bør du erstatte vannet daglig.

## NYTTIG INFORMASJON:

### Informasjon om hvordan en fordamper fungerer:

Hvordan virker fordampere? Fordampersystemene befukter luften og rengjør det ved å fjerne smuss- og pollenpartikler. Disse produktene oppnår en svært effektiv fuktighetsvirkning på en naturlig måte: Den innebygde ventilatoren suger tørr luft gjennom vannmettede antibakterielle filterkassetter. Luften absorberer bare fuktighet til den er blitt beriket naturlig. Overdreven fuktighet er derfor ikke mulig. Disse systemene virker utrolig stille og krever lite strøm. Vi anbefaler fordamper til bruk i soverom og barnrom.

**Tips til vann:** Rent vann må alltid brukes for å sikre at luften forblir hygienisk å puste. Apparatet og spesielt vanntanken må alltid være hygienisk rene.

**Anbefaling:** Bruk alltid Clean Cube, da dette reduserer dannelsen av bakterier i vannet.

**Hygrostat:** Standardtoleransen til en integrert hygrostat er + / - 10%. Det betyr at det effektive relative fuktighetsnivået kan avvike tilsvarende.

## FEILSØKING

Vannmangel (rød) lyser selv om apparatet er fylt med vann, ventilatoren virker ikke: Kontroller at den øvre delen er riktig plassert på bunnen.

Lav ytelse: Utfør vedlikehold som beskrevet i kapitlet om "Rengjøringsprosedyre"; Hvis luftfuktigheten allerede er høy, vil utløpet fra damperen bli redusert.

## REPARASJONER / FJERNING

- Reparasjoner til alle elektriske apparater (inkludert bytte av strømkabel) må kun utføres av eksperter som er instruert. Utførelse av uhensiktsmessige reparasjoner annullerer garantien og ingen erstatningsansvar aksepteres.
- Hvis strømkabelen er skadet, må den byttes ut av produsenten, hans offisielle servicepartner eller en kvalifisert person, for å unngå ytterligere skade.

- Bruk aldri apparatet hvis kabelen eller støpselet er skadet, etter at enheten har falt, hvis den er tapt eller om den er skadet på annen måte (dvs. med sprekker eller brudd på huset).
- Ikke bruk skarpe, slitende gjenstander eller etsende kjemikalier.
- Deaktiver enheter som skal kastes umiddelbart (ved å koble av strømkabelen) og dis-utgjør dem ved et passende avfallsinnsamlingscenter.
- Ikke kast elektrisk utstyr i husholdningsavfallet. Bruk den offisielle innsamlingssteder.

Denne enheten må ikke kastes med husholdningsavfall. Vennligst avhend denne enheten på det aktuelle søppelinnsamlingscenteret. Innsamling og gjenvinning av elektrisk og elektronisk avfall sparer verdifulle ressurser. Emballasjematerialet er resirkulerbart. Kast emballasjen på en miljøvennlig måte, og sørg for at den når gjenvinningsområdet.

#### **TEKNISKE DATA**

Dimensjoner: 380 x 260 x 255 mm (lengde x bredde x høyde)

Netto vekt: ca. 2,40 kg

Strømforbruk: maks 18 W

Fuktighetskapasitet: 350 g / time

Vanntank kapasitet: 6 liter

Støynivå: Veldig stille

Oppfyller EUs regelverk: TÜV CE / CB / WEEE / RoHS

Med forbehold om tekniske endringer uten varsel

#### **TO ÅRS GARANTI**

For garantiperioden 2 år etter

maskin eller del som viser seg å være defekt i materialer eller utførelse med et oppusset produkt (etter eget valg) uten kostnad for deg for deler eller arbeidskraft. Bortsett fra garantien som er gitt ovenfor, overtar Coplax alle og alle andre pålagte garantier og enhver garanti for salgsstatus eller egnethet for et bestemt formål med hensyn til produktet i en hvilken som helst periode etter utløpet. Coplax vil, etter eget skjønn, reparere eller bytte ut et produkt under garantien. Ingen kreditt vil bli utstedt. De ovenfor beskrevne rettsmidler er dine eneste rettsmidler i tilfelle brudd på garantien som er gitt ovenfor.

#### **HVEM ER DEKKET:**

Den opprinnelige eieren av et privateid Coplax-apparat som kan gi et datert kjøpsbevis i form av en faktura eller kvittering, er dekket. Garantien kan ikke overføres. Det opprinnelige, daterte kjøpsbeviset (en kopi) må fakses, sendes på e-post, sendes før du returnerer enheten. Oppgi modellnummeret på apparatet og en detaljert beskrivelse (fortrinnsvis skrevet) av problemet med varen. Legg inn beskrivelsen i en konvolutt og fest den direkte til apparatet før boksen er forsegle. Ikke skriv noe på den originale boksen, eller endre det på noen måte.

#### **HVA DENNE GARANTIEN IKKE OMFATTES:**

I garantiperioden 2 år etter kjøp av apparatet, vil vi reparere eller erstatte noen maskin eller del som viser seg å være defekt i materialer eller utførelse med et oppusset produkt (etter eget valg) uten kostnad for deg for deler eller arbeidskraft. Bortsett fra garantien som er gitt ovenfor, overtar Coplax alle og alle andre pålagte garantier og enhver garanti for salgsstatus eller egnethet for et bestemt formål med hensyn til produktet i en hvilken som helst periode etter utløpet. Coplax vil, etter eget skjønn, reparere eller bytte ut et produkt under garantien. Ingen kreditt vil bli utstedt. De ovenfor beskrevne rettsmidler er dine eneste rettsmidler i tilfelle brudd på garantien som er gitt ovenfor.

#### **HVEM ER DEKKET:**

Den opprinnelige eieren av et privateid Coplax-apparat som kan gi et datert kjøpsbevis i form av en faktura eller kvittering, er dekket. Garantien kan ikke overføres. Det opprinnelige, daterte kjøpsbeviset (en kopi) må fakses, sendes på e-post, sendes før du returnerer enheten. Oppgi modellnummeret på apparatet og en detaljert beskrivelse (fortrinnsvis skrevet) av problemet med varen. Legg inn beskrivelsen i en konvolutt og fest den direkte til apparatet før boksen er forsegle. Ikke skriv noe på den originale boksen, eller endre det på noen måte.